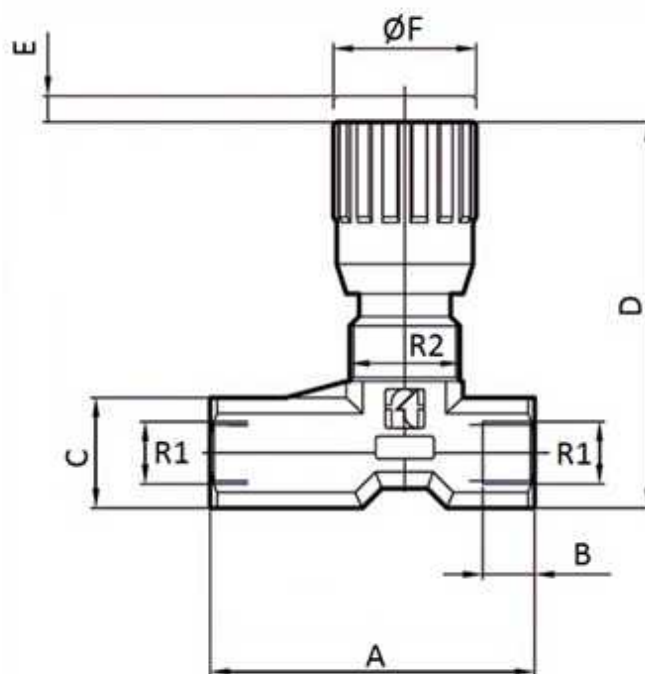


Válvulas hidráulicas

Reguladores de caudal

Regulador de caudal unidireccional

Página: 1/1



Cuerpo OT 58 - UNI 5705 Niquelado

Junta Antiextrusión PTFE

Arandela : Nylon 66+Fibra de carbono

Temperatura de trabajo: -20°C/100°C

Junta Torica OR: Nitrilo

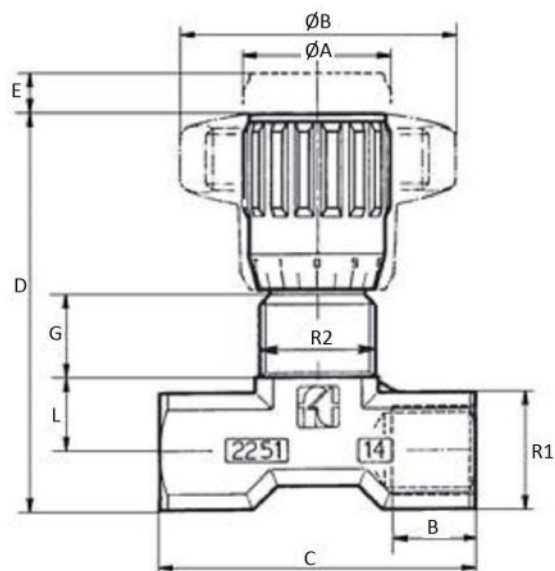
Artículo	R1	R2	Caudal máx. (l/min)	Pres. máx. (bar)	Grado filtración	ØF	A	B	C	D	E
FT251U04	1/4" BSP	M17x1	12	350	25	22	56	12	17	61	4.5
FT251U06	3/8" BSP	M20x1	30	350	25	27	64,5	13	22	74	7
FT251U08	1/2" BSP	M25x1,5	45	350	25	33	87	16	27	85.5	10
FT251U12	3/4" BSP	M30x1,5	85	350	25	38	115	20	34	105	12
FT251U16	1" BSP	M40x1,5	125	350	25	47	143	20	45	122.5	12

Válvulas hidráulicas

Reguladores de caudal

Regulador de caudal bidireccional

Página: 1/1



Junta tórica OR: Nitrílica

Junta Antiextrusión PTFE

Arandela bola: Nylon 66+Fibra de carbono

Temperatura de trabajo: -20°C \ 100°C

Cuerpo: OT 58 - UNI 5705 Niquelado

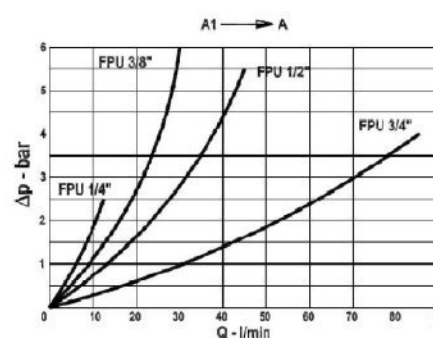
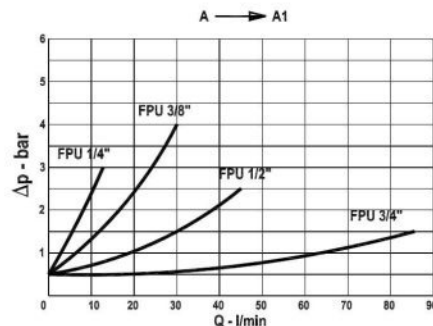
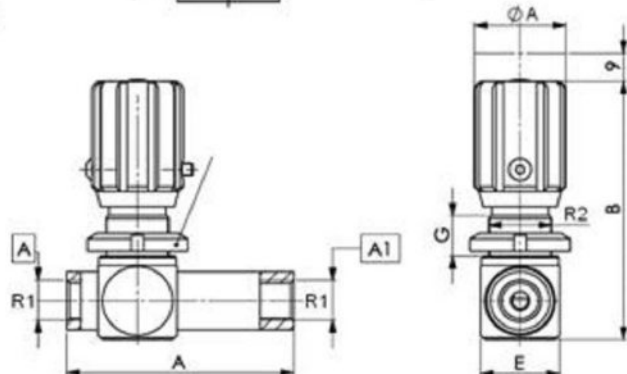
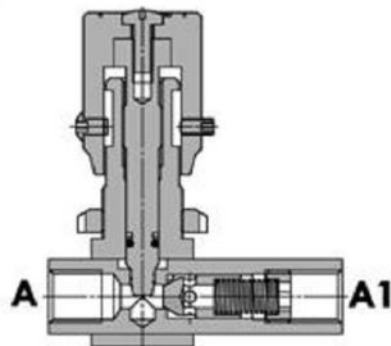
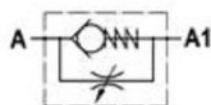
Artículo	R1	R2	Caudal máx. (l/min)	Pres. máx. (bar)	Grado filtración	ØA	ØB	B	C	D	E	G	L
FT251B04	1/4" BSP	M17x1	12	350	25	Ø22	Ø40	12	46	57	4.5	11,5	11.5
FT251B06	3/8" BSP	M20x1	30	350	25	Ø27	Ø50	13	55	69	7	12,5	15
FT251B08	1/2" BSP	M25x1,5	45	350	25	Ø33	Ø70	16	70	82	10	13	19
FT251B12	3/4" BSP	M30x1,5	85	350	25	Ø38	Ø80	20	91	100	12	15	22
FT251B16	1" BSP	M40x1,5	125	350	25	Ø47	-	20	143	122.2	12	-	-

Válvulas hidráulicas

Reguladores de caudal

Regulador de caudal unidireccional (vol.plástico)

Página: 1/1



Material: El cuerpo y la parte interna son de acero. La superficie exterior ya está zincada.

Caudal máx: 85 l/min.

Presión máx: 300 bar.

Presión de apertura antirr: standard 0,5 bar, bajo pedido: 2,5 - 5 -10 bar.

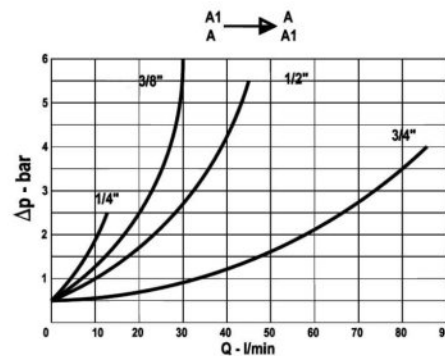
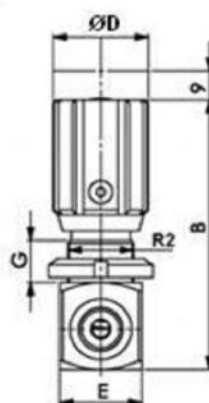
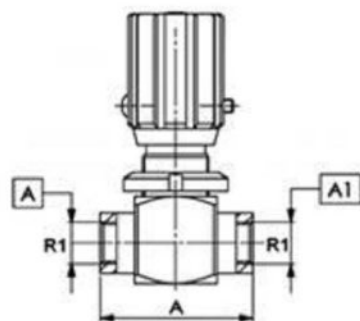
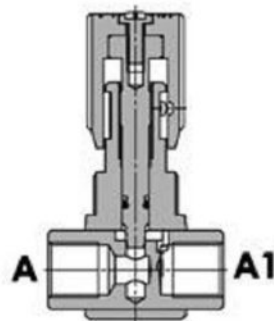
Artículo	R1	Caudal máx. (l/min)	Pres. max. (bar)	ØA	A	B	E	G
VT013004	1/4" BSP	12	300	Ø28	72	80	25	13
VT013006	3/8" BSP	30	300	Ø28	78	85	30	13
VT013008	1/2" BSP	45	280	Ø38	92	92	35	13
VT013012	3/4" BSP	85	250	Ø38	106	105	45	12,5

Válvulas hidráulicas

Reguladores de caudal

Regulador de caudal bidireccional (vol.plástico)

Página: 1/1



Materiales: Cuerpo y partes internas son de acero. Superficie externa zincada.

Caudal máx: 85 l/min

Presión máx: 300 bar

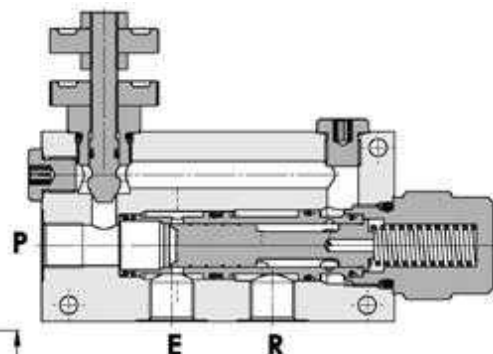
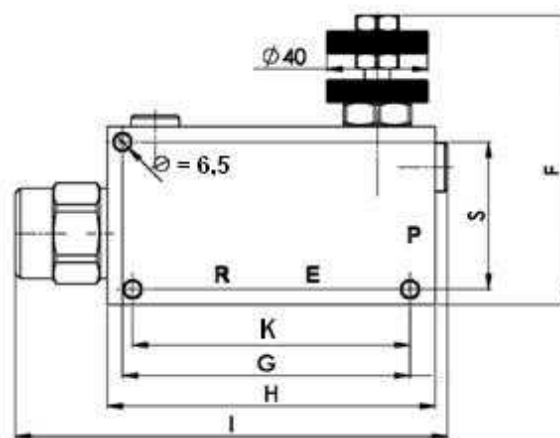
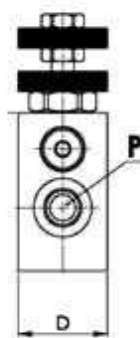
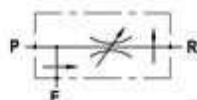
Artículo	R1	Caudal máx. (l/min)	Pres. max. (bar)	ØD	A	B	E	G
VT014004	1/4" BSP	12	300	28	45	80	25	13
VT014006	3/8" BSP	30	300	28	52	85	30	13
VT014008	1/2" BSP	45	280	38	60	92	35	13

Válvulas hidráulicas

Reguladores de caudal

Regulador de caudal compensado 3 vías -Tipo VRF

Página: 1/1



P = E = R = R1

Material: Cuerpo de aluminio, y cuerpo de acero bajo pedido.

Flujo máx: - "P": 50 l/min con 30 l/min en "R" para rosca de 3/8".
 - "P": 90 l/min con 50 l/min en "R" para rosca de 1/2".
 - "P": 150 l/min con 90 l/min en "R" para rosca de 3/4".

Pres.máx: 250 bar

Pres.mín. de funcionamiento: unos 5 bar

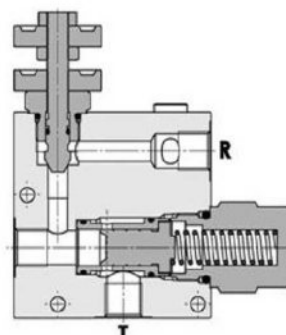
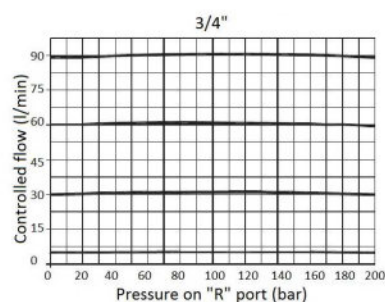
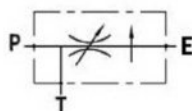
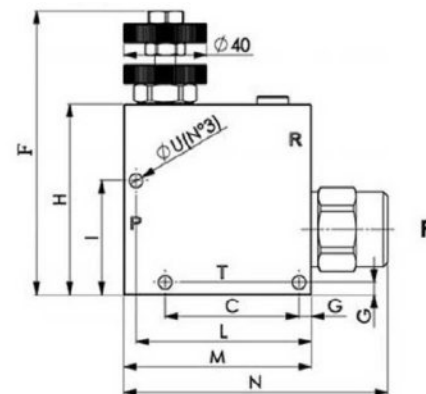
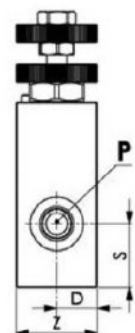
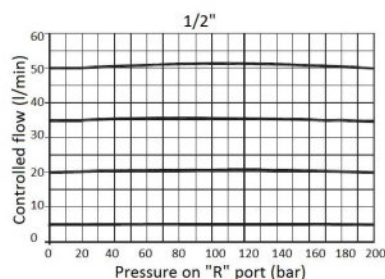
Artículo	R1	Pres. max. (bar)	Caudal entrada (max)	Caudal prioritario (max)	D	F	G	H	I	K	S
VRF38	3/8" BSP	250	55 lts/mn	30 lts/mn	40	113,7	114	130	171,3	110	58
VRF12	1/2" BSP	250	90 lts/mn	55 lts/mn	40	113,7	114	130	171,3	110	58
VRF34	3/4" BSP	250	150 lts/mn	90 lts/mn	50	139,5	135	155	194,8	-	74

Válvulas hidráulicas

Reguladores de caudal

Reguladores caudal compensados - tipo FPRF

Página: 1/1



Artículo	R1	Caudal máx. (l/min)	Caudal máx. reg. (l/min)	Pres. max. (bar)	C	D	F	G	H	I	L	M	N	S	Z
VT015008	1/2"BSPP	90	50	250	64	20	133,5	6	90	54	78	90	126,5	31	40
VT015012	3/4"BSPP	150	90	250	88	25	155,5	8	110	63,5	94	110	144,7	35	50

Material: aluminio